

УСТРОЙСТВО ДИСТАНЦИОННОГО ПУСКА АДРЕСНОЕ

«УДП 513-3АМ исп.01»

Этикетка

АЦДР.425211.015-01 ЭТ



ИСО 9001

1 ОСНОВНЫЕ ТЕХНИЧЕСКИЕ ДАННЫЕ

1.1 Общие сведения

Устройство дистанционного пуска адресное «УДП 513-3АМ исп.01» АЦДР.425211.015-01 (в дальнейшем – УДП) применяется с контроллером двухпроводной линии связи «С2000-КДЛ» или «С2000-КДЛ-2И» (в дальнейшем – КДЛ) в составе интегрированной системы охраны «Орион», предназначено для подачи аварийных сигналов, сигналов, по которым осуществляется разблокирование эвакуационных/аварийных выходов и для непосредственного разблокирования эвакуационных/аварийных выходов. Электропитание и информационный обмен УДП осуществляются по двухпроводной линии связи (ДПЛС) КДЛ. УДП поддерживает протокол двухпроводной линии связи ДПЛС_v2.xx, позволяет получать значение напряжения ДПЛС в месте своего подключения.

Имеется возможность пломбирования защитного стекла УДП.

Версия программного обеспечения УДП – v.1.10.

УДП рассчитано на непрерывную круглосуточную работу, относится к восстанавливаемым, периодически обслуживаемым изделиям.

1.2 Основные технические данные

- | | |
|--|-----------------------|
| 1) Напряжение питания ДПЛС, В | - от 8 до 11. |
| 2) Потребляемый ток, мА | - не более 0,5. |
| 3) Время технической готовности, с | - не более 15. |
| 4) Степень защищённости оболочки | - IP40. |
| 5) Коммутируемый ток сухими контактами, А | - не более 2 |
| 6) Коммутируемое напряжение сухими контактами, В | - не более 30 |
| 7) Диапазон рабочих температур, °С | - от минус 30 до +55. |
| 8) Относительная влажность воздуха, % | - до 93 при +40 °С. |
| 9) Температура транспортировки и хранения, °С | - от минус 50 до +55. |
| 10) Габаритные размеры, мм | - не более 94×94×54. |
| 11) Масса, кг | - не более 0,15. |
| 12) Содержание драгоценных материалов: не требует учёта при хранении, списании и утилизации. | |
| 13) Содержание цветных металлов: не требует учёта при хранении, списании и утилизации. | |

1.3 Комплектность

- Комплектность групповой поставки:
- | | |
|----------------------------------|-----------|
| - «УДП 513-3АМ исп.01» | - 10 шт.; |
| - этикетка АЦДР.425211.015-01 ЭТ | - 1 экз.; |
| - ключ специальный | - 10 шт.; |
| - шуруп 2-3,5×20.2 ГОСТ 1144-80 | - 20 шт.; |
| - шуруп 2-3×13.2 ГОСТ 1144-80 | - 20 шт.; |
| - дюбель 7×22 | - 20 шт.; |
| - упаковка индивидуальная | - 10 шт.; |
| - упаковка групповая | - 1 шт. |

2 УКАЗАНИЯ ПО ЭКСПЛУАТАЦИИ

2.1 Схема внешних соединений

На рисунке 1 показана типовая схема соединений УДП с КДЛ. При конфигурировании КДЛ для УДП устанавливается тип входа 6 - «Технологический». Способы настройки и типы входов указаны в эксплуатационных документах на КДЛ, пульт «С2000М» и АРМ «Орион Про».

Для непосредственного разблокирования аварийного/эвакуационного выхода предусмотрены две пары сухих контактов: NC и COM нормально замкнутые (НЗ) контакты, NO и COM нормально разомкнутые (НР) контакты. При нажатии на клавишу УДП, НР и НЗ контакты соответствующим образом переключаются. Сухими контактами можно коммутировать до 30 В, не более чем 2 А постоянного тока, тем самым осуществляя управление замками выходов, даже если УДП не подключён к КДЛ.

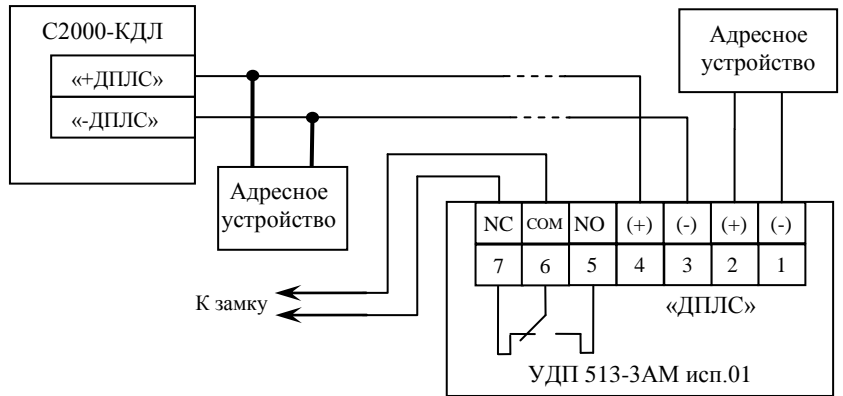


Рисунок 1

2.2 Монтаж УДП

УДП, показанное в разобранном виде на рис. 2, крепится двумя шурупами к стене соблюдая требования СНиП, в описанном ниже порядке.

Основание (поз.3) крепится двумя шурупами (поз.7) к стене. Необходимо снять переднюю крышку (поз.1) с центрального блока (поз.2), подсоединить провода, подведённые внутрь основания, к клеммной колодке с обратной стороны центрального блока и закрепить его на основании двумя шурупами (поз.6). После чего необходимо установить переднюю крышку (поз.1) на смонтированную конструкцию.

- 1 – передняя крышка;
- 2 – центральный блок;
- 3 – основание;
- 4 – защитное стекло;
- 5 – ключ специальный;
- 6 – шурупы 3×13;
- 7 – шурупы 3,5×20.

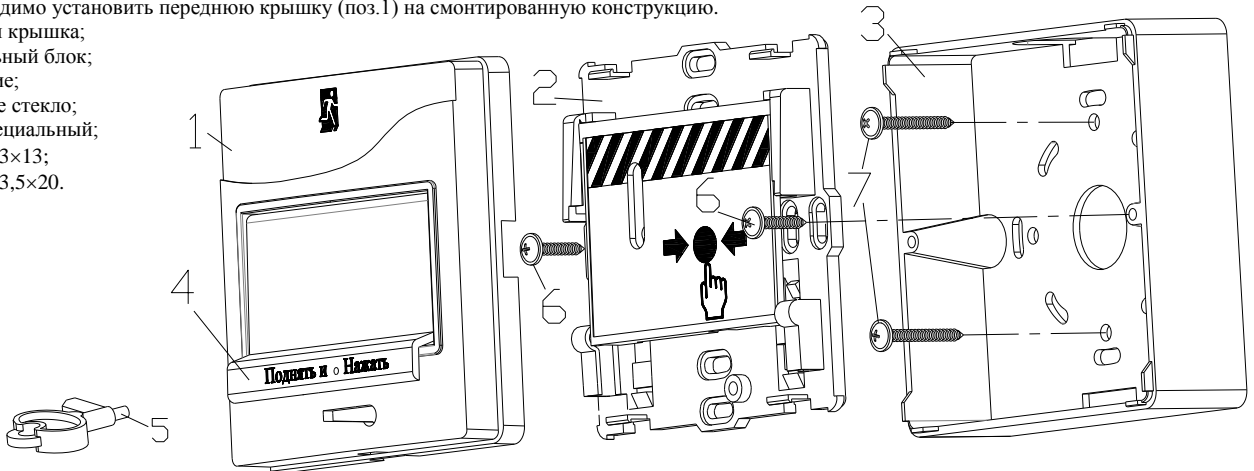


Рисунок 2

2.3 Индикация режимов работы

Описание	Состояние (событие)
Одиночные вспышки с периодом 4 секунды	«Норма»
Двойные вспышки с периодом 4 секунды	Нарушение входа (клавиша нажата)
Четырёхкратные вспышки с периодом 4 секунды	Режим программирования

2.4 Задание адреса УДП

УДП обеспечивает хранение адреса обмена по ДППС в энергонезависимой памяти. Диапазон адресов – от 1 до 127. УДП поставляется с адресом 127. Для задания адресов необходимо с пульта «С2000М» или персонального компьютера послать одну из команд на КДЛ:

- «Программирование адреса устройства»;
- «Смена адреса устройства».

Командой «Программирование адреса устройства» можно задать адрес УДП независимо от того, какой ему адрес присвоен на данный момент. Это может быть использовано в случае назначения одинаковых адресов двум и более устройствам. Для этого необходимо с пульта или компьютера подать команду на программирование с номером требуемого адреса. Светодиодный индикатор УДП перейдёт в режим четырёхкратных миганий с периодом 4 секунды. После этого необходимо в течение 5 минут за 10 с произвести 2 срабатывания УДП (длительность нажатия не менее 0,5 с не более 3 с, интервал между нажатиями не менее 0,5 с не более 4 с). При этом на пульте или компьютере отобразятся события о потере связи с устройством по старому адресу и о восстановлении связи с устройством по запрограммированному адресу. Если устройства имели одинаковый адрес, то сообщения о потере связи по старому адресу не будет.

Если требуется присвоить новый адрес УДП с уже известным адресом, то можно воспользоваться командой «Смена адреса устройства». Для этого с пульта или компьютера нужно послать команду на смену адреса с указанием старого и нового адреса УДП. При этом пульте или компьютере отобразится событие о потере связи с УДП по старому адресу и восстановлении связи с УДП по заданному адресу.

2.5 Испытания УДП

2.5.1 О проведении испытаний необходимо известить соответствующие организации.

2.5.2 Произвести срабатывание УДП нажатием на клавишу. При этом зафиксировать переход светового индикатора УДП в режим парных миганий с периодом 4 секунды, указывающий на срабатывание, появление сообщения о нарушении входа по адресу УДП на пульте «С2000М» или АРМ «Орион Про» (компьютере) и разблокирование аварийного выхода, замок которого управляется настоящим УДП.

2.5.3 Перевести УДП в состояние «Норма» взведением клавиши с помощью специального ключа. Зафиксировать переход светового индикатора извещателя в режим одиночных миганий, блокировку аварийного выхода, замок которого контролируется настоящим УДП и появление сообщения о восстановлении входа по адресу УДП на пульте «С2000М» или АРМ «Орион Про» (компьютере).

2.5.4 Если сообщения о нарушении и восстановлении входа не поступают на пульт или компьютер, либо не осуществляется разблокировка/блокировка аварийного выхода, значит, УДП неисправно и его необходимо заменить.

2.5.5 Выполнить пункты 2.5.2 – 2.5.4 не менее трёх раз.

2.5.6 После испытаний убедиться, что УДП готово к работе и известить соответствующие организации о готовности системы к штатной работе.

2.5.7 Проводить проверку срабатывания УДП не реже чем раз в три месяца.

Все испытания проводить с заведомо исправным оборудованием!

3 ТЕХНИЧЕСКОЕ ОБСЛУЖИВАНИЕ

Техническое обслуживание УДП должно проводиться специалистами, имеющими группу по электробезопасности не ниже 3, не реже одного раза в год. Ежегодные работы по техническому обслуживанию включают:

- проверку целостности корпуса УДП, надёжности креплений, контактных соединений;
- очистку контактных соединений и корпуса УДП от пыли, грязи и следов коррозии;
- проверку работоспособности согласно методике, приведенной в пункте 2.5 настоящего документа.

4 ГАРАНТИИ ИЗГОТОВИТЕЛЯ (ПОСТАВЩИКА)

4.1 Средний срок службы «УДП 513-3АМ исп.01» – 10 лет.

4.2 Гарантийный срок эксплуатации – 18 месяцев со дня ввода УДП в эксплуатацию, но не более 24 месяцев со дня выпуска изготовителем.

4.3 При затруднениях, возникающих при настройке и эксплуатации изделия, рекомендуется обращаться в техническую поддержку по многоканальному телефону (495) 775-71-55 или по электронной почте support@bold.ru.

4.4 При гарантийном возврате изделия к нему обязательно должен быть приложен акт с описанием неисправности.

Рекламации направлять по адресу: ЗАО НВП «Болид», Россия, 141070, Московская область, г. Королёв, ул. Пионерская, д. 4.

Тел./факс: (495) 775-71-55 (многоканальный). E-mail: info@bold.ru. Техническая поддержка: support@bold.ru. <http://bold.ru>.

5 СВЕДЕНИЯ О СЕРТИФИКАЦИИ

5.1. «УДП 513-3АМ исп.01» соответствует требованиям Технического регламента Таможенного союза ТР ТС 020/2011 и имеет сертификат соответствия: ТС № RU С-RU.ME61.B.01548.

5.2. «УДП 513-3АМ исп.01» соответствует требованиям Технического регламента ТР ЕАЭС 037/2016 «Об ограничении применения опасных веществ в изделиях электроники и радиоэлектроники» и имеет декларацию о соответствии: ЕАЭС № RU Д-RU.PA01.B.92700/19.

5.3. Производство «УДП 513-3АМ исп.01» имеет сертификат соответствия ГОСТ Р ИСО 9001. Сертификат соответствия размещен на сайте bold.ru в разделе «О КОМПАНИИ».

6 ОТЛИЧИЯ ОТ ПРЕДЫДУЩИХ ВЕРСИЙ

Версия	Начало выпуска	Содержание изменений	Совместимость
1.10	06.2018	Начало выпуска	«С2000-КДЛ» v2.20 и выше, «С2000-КДЛ-2И» v1.20 и выше

7 СВИДЕТЕЛЬСТВО О ПРИЁМКЕ И УПАКОВЫВАНИИ

Устройства дистанционного пуска адресные «УДП 513-3АМ исп.01» АЦДР.425211.015-01 (заводские номера указаны внутри корпуса каждого УДП) приняты в соответствии с обязательными требованиями государственных стандартов и действующей технической документации, признаны годными для эксплуатации и упакованы ЗАО НВП «Болид».

Ответственный за приёмку и упаковывание

ОТК _____

Ф.И.О. _____

число, месяц, год _____

